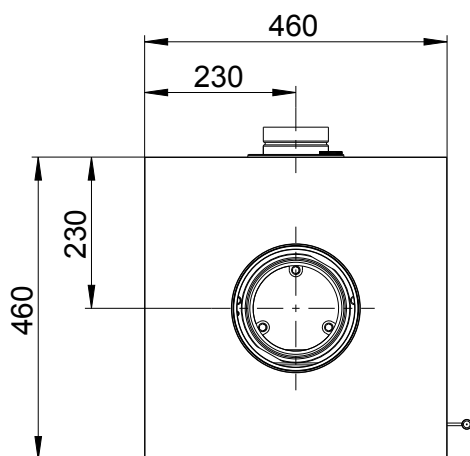


zentraler Lufterinlass für  
horizontalen Anschluss  
wechselbar



\* Mitte RR-Anschluss hinten

\*\* Mitte Anschluss-Stutzen  
externe Verbrennungsluft

wodtke